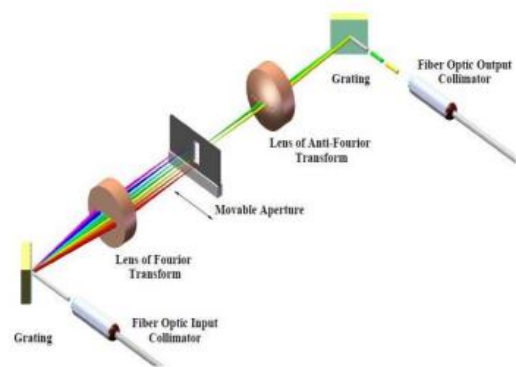


# 宽带宽可调谐光纤滤波器（平顶谱型）

## Wideband Tunable Optical Filters (Flat-Top)

苏州波弗光电科技有限公司提供的 TF-WM（或-WE）系列宽带宽可调谐滤波器是基于自由空间光学傅里叶变换结合衍射光栅构建的。独特的光学设计可以选择宽带光谱输入的空间所需光谱成分，同时拒绝其余光谱带。波长调谐由精确的千分尺驱动器或通过 USB 接口连接到 PC 的微型步进电机驱动，其中驱动由内置编码器监控并在闭环中动态控制。



工作原理和调谐机制

正在申请专利的光学设计提供了出色的带宽和调谐范围选择，具有市场上前所未有的低插入损耗和偏振相关损耗 (PDL)。精确的调谐机制使滤光片能够提供高波长分辨率和出色的波长调谐重复性。X-、O-、S-、C- 和 L- 波段提供手动和电动过滤器。



手动调谐版本：TF-WM-U-

### 主要特点

- 平顶（Flat-Top）传输谱型
- 陡峭的边缘滚降
- 高达 120nm 中心波长可调范围
- 工作波段 1000-1700nm 可选
- 超低插入损耗、偏振相关损耗
- 高光功率
- 可高达可调范围的滤波带宽
- 高输出带外抑制

### 典型应用

- ASE 噪声抑制
- CWDM 信道滤波
- 脉冲整形
- FBG 传感
- 可调谐光纤激光器等



电控调谐版本：LTF-WE-S (or-P)

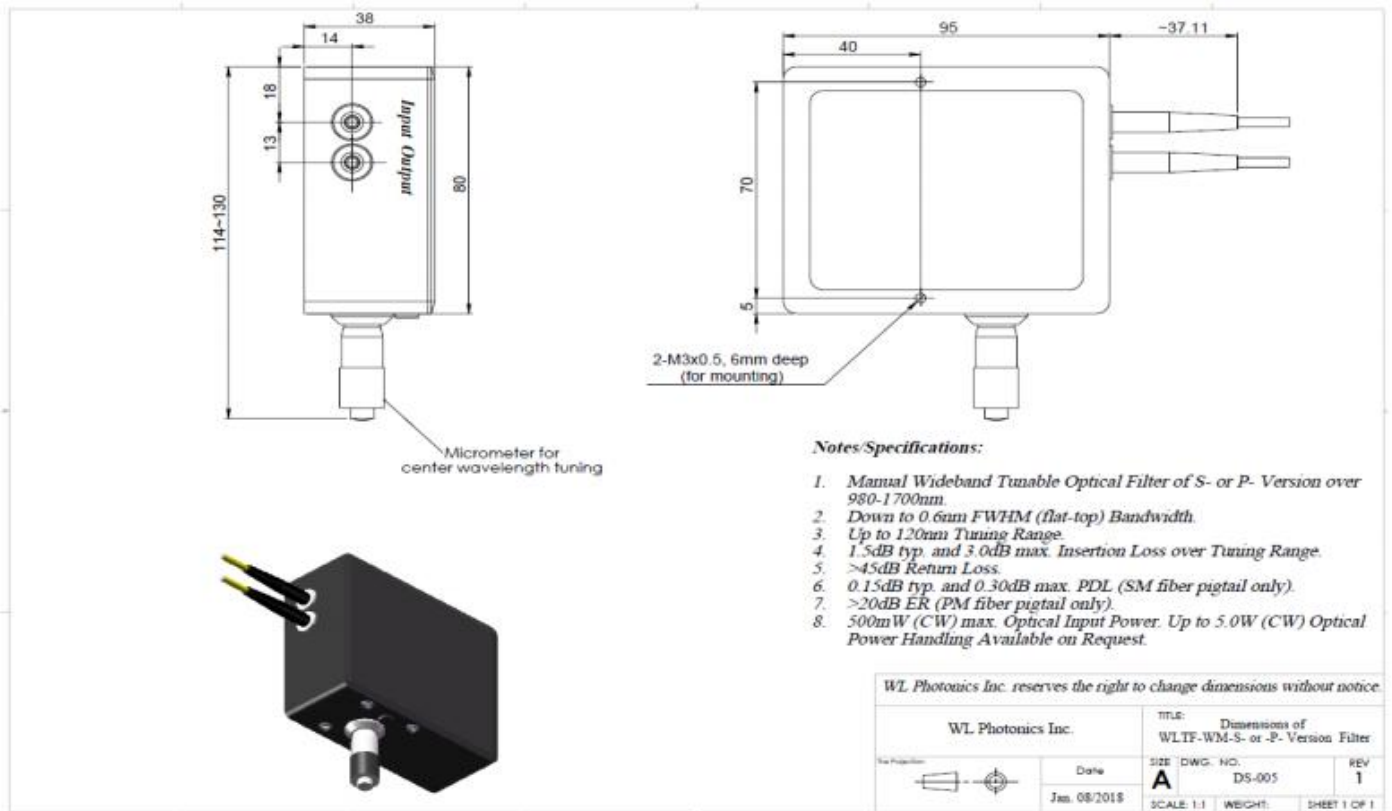
## 手动宽带宽型可调谐滤波器 (TF-WM-S,-P,-U)

中心波长		1060nm±15nm	1310nm±15nm	1550nm±20nm	1600nm±20nm
可调范围 (TR)		80nm-BW	100nm-BW	100nm-BW	100nm-BW
插损		2.0dB typ. and 3.0dB max. (不含连接器)			
3dB 带宽 <sup>2</sup>	最大	BW <sub>min</sub> <sup>1</sup> to 80nm	BW <sub>min</sub> to 100nm	BW <sub>min</sub> to 100nm	BW <sub>min</sub> to 100nm
	S 级	BW <sub>min</sub> =1.40nm	BW <sub>min</sub> =2.00nm	BW <sub>min</sub> =2.50nm	BW <sub>min</sub> =2.50nm
	P 级	BW <sub>min</sub> =0.60nm	BW <sub>min</sub> =0.80nm	BW <sub>min</sub> =1.00nm	BW <sub>min</sub> =1.20nm
	U 级	BW <sub>min</sub> =0.20nm	BW <sub>min</sub> =0.25nm	BW <sub>min</sub> =0.35nm	BW <sub>min</sub> =0.40nm
波长分辨率		0.02nm			
波长重复性		±0.02nm			
偏振相关损耗		0.15dB typ./0.30dB max (单模尾纤版本)			
消光比		20dB (保偏尾纤版本, 不含接头)			
光谱谱型		Flat-top			
带通平坦度		<0.05dB(最小 3dB 带宽测试值)			
边缘滚降 <sup>3</sup>	S 级	30dB/nm	25dB/nm	22dB/nm	20dB/nm
	P 级	80dB/nm	60dB/nm	55dB/nm	50dB/nm
	U 级	150dB/nm	120dB/nm	100dB/nm	100dB/nm
最大输入光功率		500mW (CW), 高达 5W 可定制			
回损		>45dB			
带外抑制		>50dB for BW < 2x BW <sub>min</sub>			
偏振模色散		<0.2ps (SM fiber pigtail only)			
群延迟		<0.1ps/nm			
尾纤类型 <sup>4</sup>		HI1060	SMF-28e		
		Panda PM980	Panda PM1300	Panda PM1550	
工作温度范围		10°C to 50°C			
存储温度范围		-10°C to 75°C			
产品重量		<0.75kg			
符合标准		RoHS compliant			
备注		1: BW min : 最小平顶谱型带宽			
		2: 3dB 带宽: 带宽越大, 可调范围越小			
		3: 边缘滚降: -3dB 至 -4dB 带宽测试值			
		4: 尾纤: 对齐慢轴, LMA, PLMA 类型光纤可选			

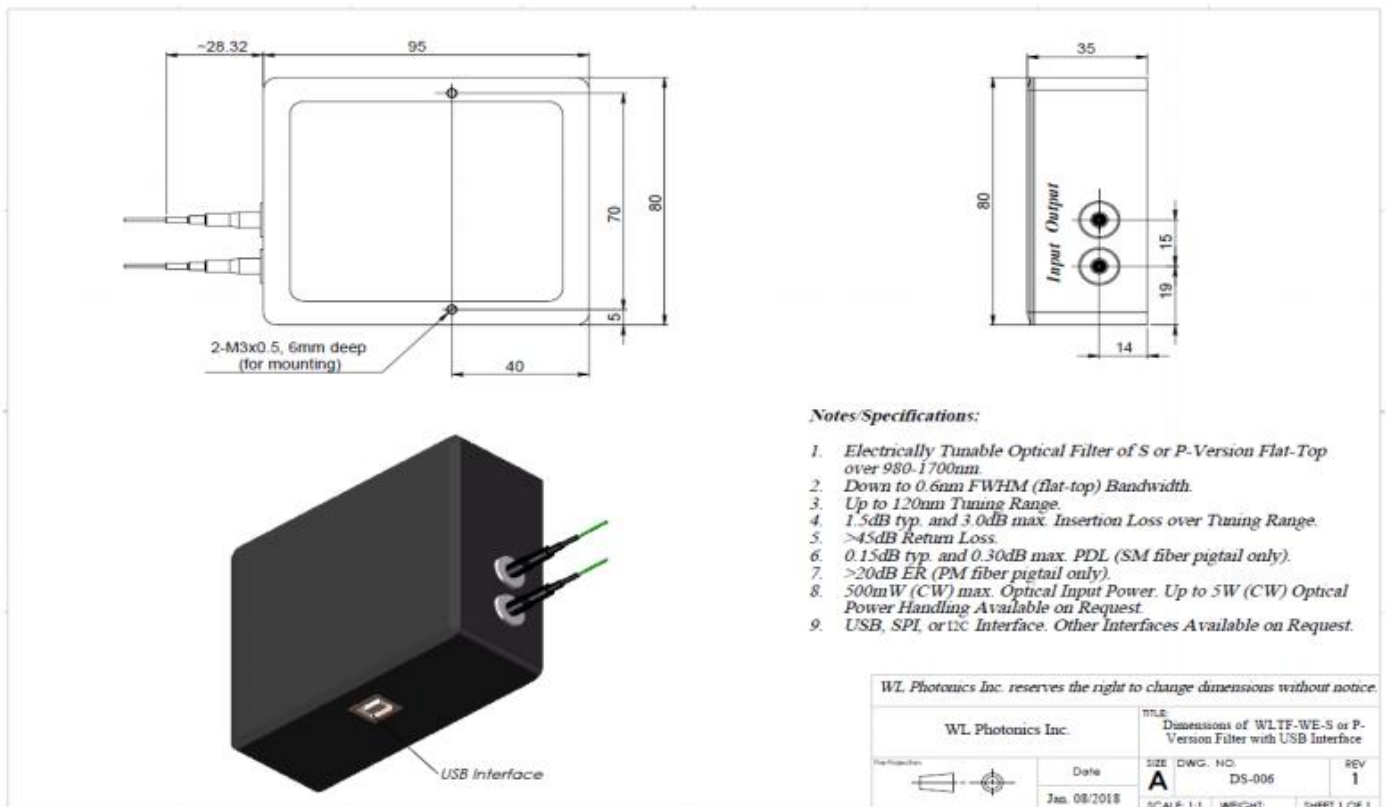
## 电控宽带型可调谐滤波器 (TF-WE-S,-P,-U)

中心波长		1060nm±15nm	1310nm±15nm	1550nm±20nm	1600nm±20nm
可调范围		80nm-BW	100nm-BW	100nm-BW	100nm-BW
插入损耗		1.5dB typ. and 3.0dB max. (不含连接器)			
3dB 带宽 <sup>2</sup>	最大	BW <sub>min</sub> <sup>1</sup> to 80nm	BW <sub>min</sub> to 100nm	BW <sub>min</sub> to 120nm	BW <sub>min</sub> to 120nm
	S 级	BW <sub>min</sub> =1.40nm	BW <sub>min</sub> =2.00nm	BW <sub>min</sub> =2.50nm	BW <sub>min</sub> =2.5nm
	P 级	BW <sub>min</sub> =0.60nm	BW <sub>min</sub> =0.80nm	BW <sub>min</sub> =1.00nm	BW <sub>min</sub> =1.20nm
	U 级	BW <sub>min</sub> =0.20nm	BW <sub>min</sub> =0.25nm	BW <sub>min</sub> =0.35nm	BW <sub>min</sub> =0.40nm
波长分辨率		0.01nm			
波长重复性		±0.01nm			
最大调谐速度		80nm/Sec. for S- or P- version			
偏振相关损耗		0.15dB typ./0.30dB max (单模尾纤)			
消光比		20dB (保偏尾纤版本, 不含接头)			
光谱谱型		Flat-top			
带通平坦度		<0.05dB (最小 3dB 带宽测试值)			
边缘滚降 <sup>3</sup>	S 级	30dB/nm	25dB/nm	22dB/nm	20dB/nm
	P 级	80dB/nm	60dB/nm	55dB/nm	50dB/nm
	U 级	150dB/nm	120dB/nm	100dB/nm	100dB/nm
最大输入光功率		500mW (CW), 高达 5W 可定制			
回损		>45dB			
带外抑制		>50dB for BW<2x BW <sub>min</sub>			
偏振模色散		<0.2ps (单模尾纤)			
群延迟		<0.1ps/nm			
尾纤类型 <sup>4</sup>		HI1060	SMF-28 or SMF-28e		
		Panda PM980	Panda PM1300	Panda PM1550	
电控接口		USB, I <sup>2</sup> C or SPI			
功耗		<0.5W for S or P version			
工作温度范围		10°C to 50°C			
存储温度范围		-10°C to 75°C			
产品重量		<0.75kg			
符合标准		RoHS compliant			
备注		1: BW min : 最小平顶谱型带宽			
		2: 3dB 带宽: 带宽越大, 可调范围越小			
		3: 边缘滚降: -3dB 至 -4dB 带宽测试值			
		4: 尾纤: 对齐慢轴, LMA, PLMA 类型光纤可选			

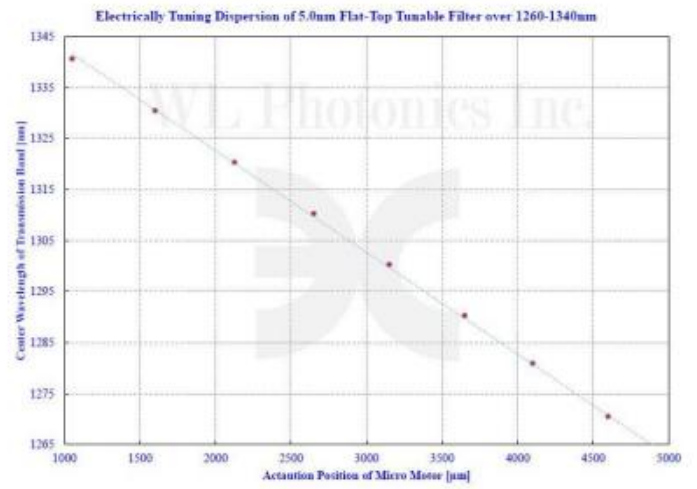
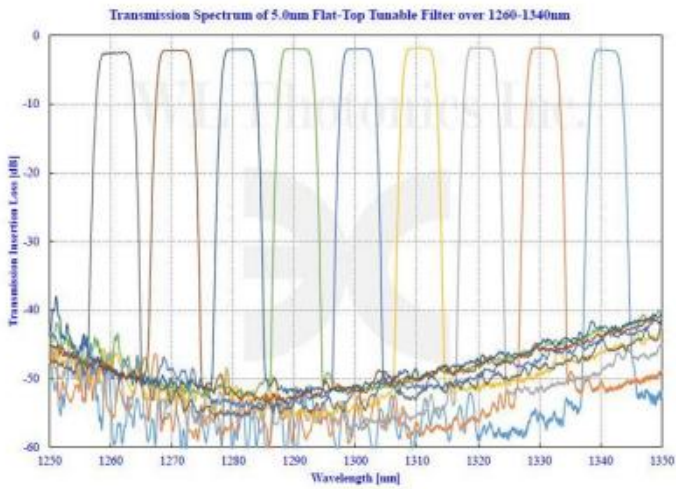
产品尺寸：手动宽带宽可调谐光纤滤波器（TF-WM-S or P-版本/尾纤版本）



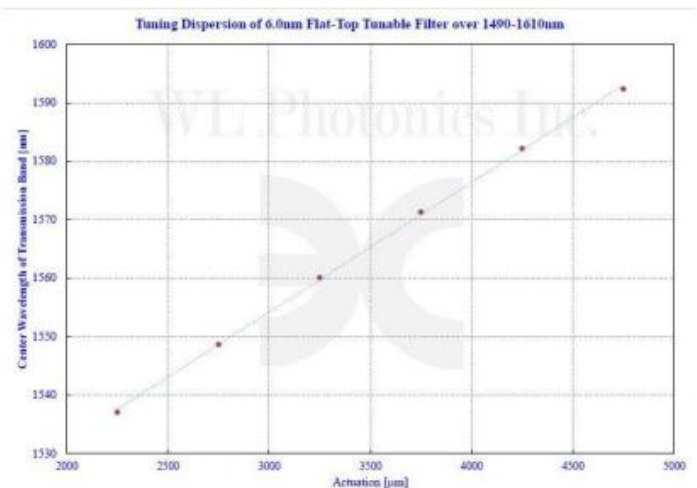
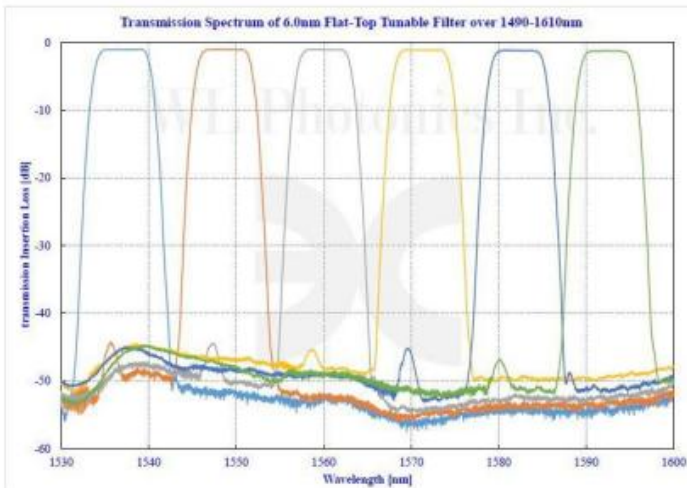
产品尺寸：电控可调谐光纤滤波器（TF-WE-S or P 版本/USB 接口）



参考：O 波段 5.0nm 滤波带宽的典型透射光谱和调谐参考



参考：S、C、L 波段 6.0nm 滤波带宽的典型透射光谱和调谐色散



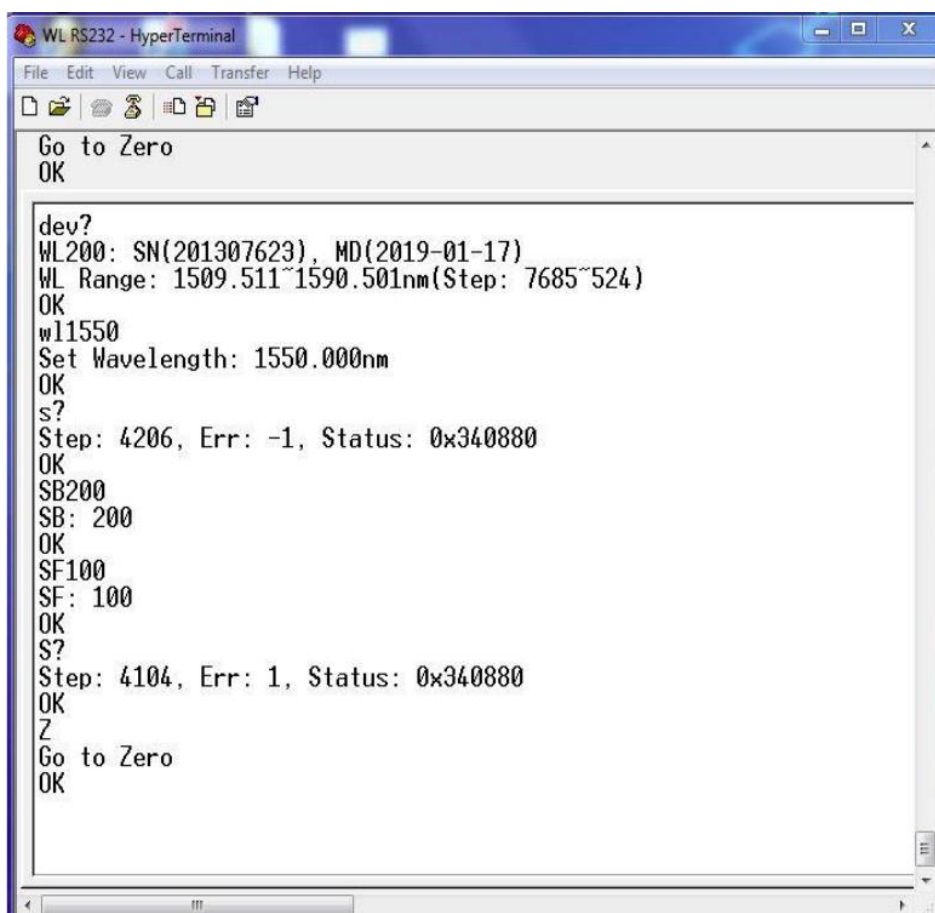
电控版本：

S、P 和 U 版本滤波器的主要区别在于它们具有不同的最小可定制的平顶带宽和滤波器边缘滚降斜率。

用于滤波器波长调谐 (FWT) 的电动版滤波器的标准接口是 USB。通过 PC 机的 USB 接口配备 USB-RS232 虚拟串口接口 (USB B 型连接器)。电源由 USB 直接或额外的 5V DC (根据要求) 提供。使用 PC 中的任何串行 COM 端口软件很容易控制 FWT, 例如 HyperTerminal 和 Tera Term。该命令集非常简单, 易于驱动滤波器找到起始位置, 到达所需的传输波段中心波长或驱动范围内的任何指示位置。I2C 和 SPI 数字控制接口也作为标准提供。可根据要求提供其他类型的电气接口, 联系苏州波弗光电科技有限公司获取。



**FWT 控制接口（界面）参考：**



**产品选型：**

TF-系列-	版本-	中心波长-	可调范围-	滤波带宽-	尾纤类型-	套管-	尾纤长度-	光连接器-	控制接口
WM=手动版本	S=S 级	1064=1064nm	40=40nm	0.1=0.1nm	SM=单模	0.25=250um	0.5=0.5m	FC/APC	USB
WE=电控版本	P=P 级	1310=1310nm	60=60nm	0.15=0.15nm	PM=保偏	0.9=900um	1.0=1.0m	FC/UPC	SPI
	U=U 级	1550=1550nm	80=80nm	xxx=指定	xx=指定	3.0=3.0mm	xx=指定	指定	I2C
		1600=1600nm	120=120nm						
		xxxx=指定	xx=指定						

\*手动版本：无需选择控制接口；无尾纤版本：无需选择套管，尾纤长度；联系苏州波弗光电科技有限公司。

**定制能力：**

除上述规格外，还可以根据工作波段、滤波带宽、功率处理、接口和产品尺寸或其他与滤波器操作相关的类型功能进行定制，请向我们的销售人员咨询解决方案。