

## 1550nm 蝶形半导体光放大器 SOA

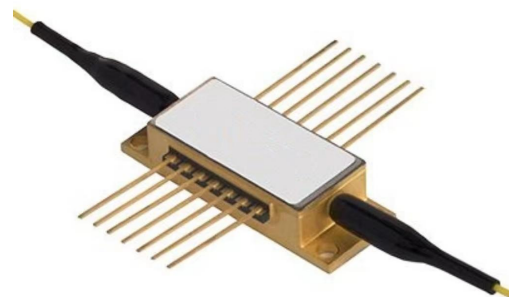
半导体光放大器 (SOA) 系列产品, 主要应用于1550nm波长的光放大, 能显著提高输出光功率。

## 产品特点

- 自有SOA芯片, 全工艺国产自主可控。
- 具有高增益、低功耗、低偏振相关损耗、高消光比等特点。
- 支持温度监测和TEC热电控制, 确保全温度工作范围稳定运行。
- 定制化服务: 可支持保偏、集成隔离器、集成PD光功率监控等更高集成度的器件订制。

## 产品应用

- 应用于分布式光纤传感系统中, 替代声光调制器, 实现光开关功能。
- 应用于宽谱光源中, 如光纤光栅的解调仪的宽谱光源。
- 应用于光通信系统中, 实现1550波长光信号放大, 替代部分EDFA 应用。
- 应用于1550nm固态激光雷达或调频连续波激光雷达中, 与窄线宽激光机结合产生脉冲光。

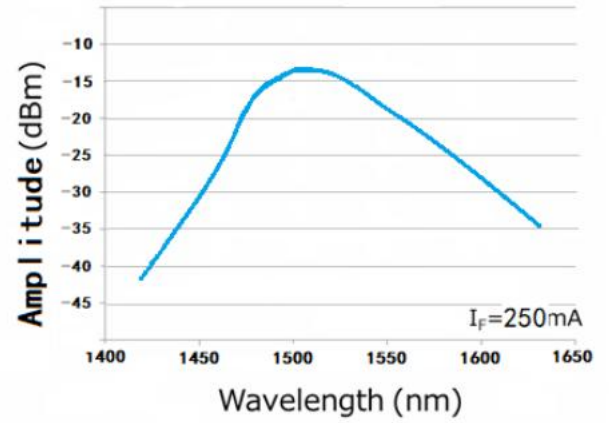
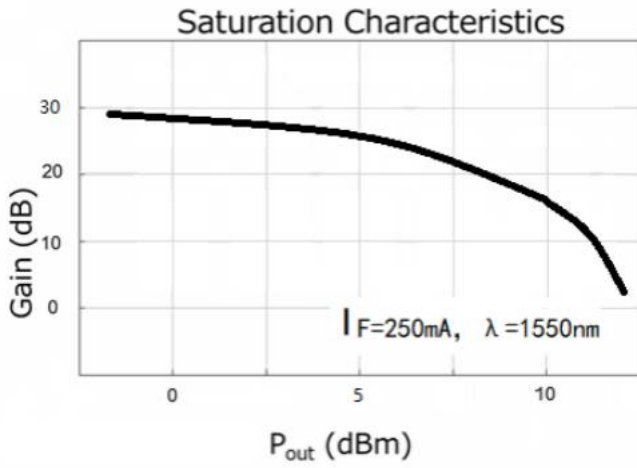


## 产品规格

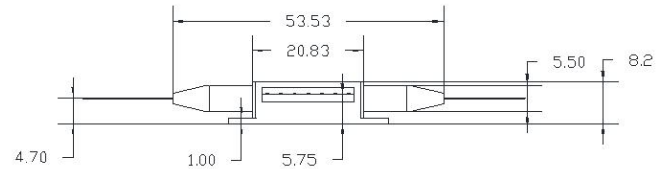
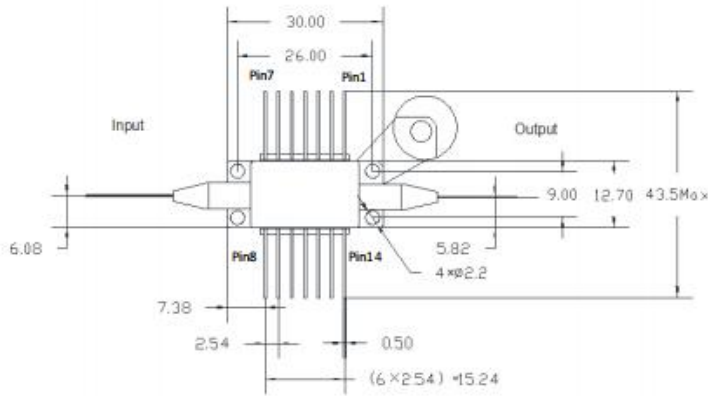
参数	符号	工作条件	最小值	典型值	最大值	单位
工作波长	$\lambda$	-	1480	1515	1590	nm
带宽	$\Delta\lambda$	@-3dB	50	55	-	nm
ASE纹波	Ripple	If=250mA	-	-	1	dB
饱和光功率	$P_{sat}$	If=250mA	12	-	16	dBm
饱和光功率 (保偏)	$P_{sat}$	If=250mA	11	-	15	dBm
小信号增益	G	If=250mA, Pin=-25dBm	25	-	30	dB
工作电流	$I^f$	-	-	250	400	mA
正向电压	$V^f$	-	-	-	1.8	V
消光比1	ER <sub>1</sub>	If=250mA/If=0mA Pin=0dBm	-	50	-	dB
消光比2	ER <sub>2</sub>	If=250mA/If=-0.4mA Pin=0dBm	-	65	-	dB
TEC电流	$I_{TEC}$	-	-	-	1.8	A
TEC电压	$V_{TEC}$	-	-	-	3.4	V
偏振相关增益	PDG	-	-	1.5	2	dB
热敏电阻阻值	$R_{therm}$	T=25°C	9.5	10	10.5	K $\Omega$
热敏电阻电流	$I_{therm}$	---	-	-	5	mA
气密性 <sup>1</sup>	-	T=25°C	$1*10^{-12}$	$1*10^{-11}$	$1*10^{-8}$	Pa.m <sup>3</sup> /s
工作温度	$T_C$	I=I <sub>op</sub>	-10	-	70	°C
存储温度	$T_{stg}$	-	-40	-	85	°C
总功耗	P	-	-	-	4	W

注 1: 气密性数值为管壳封装数值, 排除管壳外部残留干扰测试得出。

典型特性



结构尺寸和管脚定义



Pin Assignments			
1	TEC (+)	14	TEC (-)
2	Thermistor	13	GND
3	NC	12	NC
4	NC	11	Chip (-)
5	Thermistor	10	Chip (+)
6	NC	9	NC
7	NC	8	NC

Note: Pin#1 is marked by a bevel (notch) at the base of the housing

订货信息

产品描述

SOA-1550-15-G25-SM-FA

1550nm波段-15dBm饱和输出功率-25dB增益-蝶形封装-单模尾纤-FC/APC接头

SOA-1550-15-G25-PM-FA

1550nm波段-15dBm饱和输出功率-25dB增益-蝶形封装-保偏光纤-FC/APC接头